



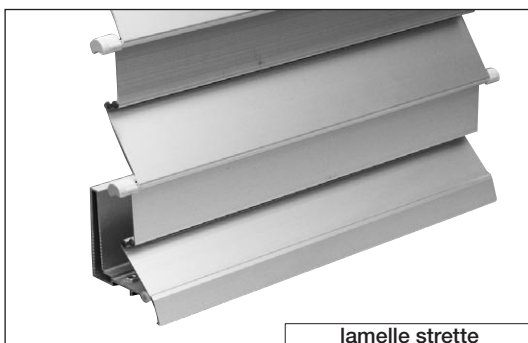
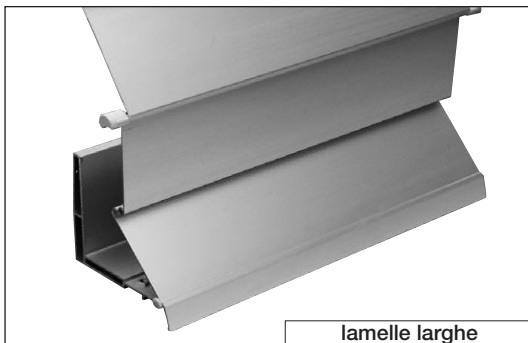
SECURE FL1000

Tapparelle di sicurezza

FL1000



	min. 50 cm max. 300 cm		min. 50 cm max. 350 cm
--	---------------------------	--	---------------------------



Descrizione

La tapparella di sicurezza è composta da lamelle in alluminio estruso, collegate tra loro. L'azionamento avviene tramite arganello 3,5:1 e manovella pieghevole, oppure (oltre i 4m² di superficie) con motoriduttore elettrico. Le lamelle vengono raccolte dal basso verso l'alto, nella barra terminale. Il profilo di fissaggio superiore collega le lamelle alle guide laterali e può essere regolato a diverse altezze.

La barra terminale è fissata alla guida con una squadretta in acciaio inox. Le lamelle in alluminio estruso sono collegate tra loro tramite un profilo che funge da cerniera e determina un movimento a zig-zag e che crea un effetto di stabilità. L'ultima lamella è concepita in modo che, in chiusura, la tapparella non presenti alcun appiglio per tentativi di effrazione.

Le guide laterali sono dotate di una catena che blocca la barra terminale in qualsiasi posizione. Nelle guide laterali è anche integrata la guida di scorrimento, che funge da alloggiamento per gli elementi di cerniera delle lamelle, dotate di testate scorrevoli in nylon. L'asse di connessione tra la guida di destra e quella di sinistra è composta da due tubi, con interno esagonale, accoppiati con un giunto interno, munito di molla compensatrice ed inserito nelle corone dentate, che movimentano le catene.

Opzioni:

- Azionamento ad arganello con manovella staccabile a baionetta.
- Tipo ES che grazie ad una camera supplementare nella guida permette di integrare l'arganello nella guida stessa. Consigliato quando non esiste la nicchia per l'arganello.
- Azionamento con motoriduttore elettronico 220-230 V a corrente alternata, con freno elettromagnetico e fine corsa elettronico, grado di protezione contro l'acqua IP 54, con cavo di alimentazione 4 x 0.8.

DATI TECNICI

Altezza di realizzazione EH

Altezza totale	100	120	140	160	180	200	220	240	260	280	300
Tipo CB + EB	13.5	13.5	14.0	15.0	16.0	17.0	18.0	19.0	20.0	21.5	22.5
Tipo CM + EM	13.5	14.0	16.0	17.0	19.0	20.0	21.5	23.5	24.5	26.5	27.5
Tipo CS + ES	14.0	16.0	18.0	20.0	21.5	23.5	25.5	27.5	28.5	30.5	33.0
Tipo DB	16.0	17.0	18.0	19.0	20.0	22.0	23.0	24.0	25.0	26.5	27.5
Tipo DM	18.0	19.0	20.0	22.0	23.0	25.0	26.5	27.5	29.5	30.5	32.5
Tipo DS	19.0	21.0	23.0	24.0	26.5	28.5	29.5	31.5	33.5	35.5	37.0

TIPI

- CB movimento ad argano con lamelle larghe
- CM movimento ad argano con lamelle bombate
- CS movimento ad argano con lamelle strette
- DB movimento a motore con lamelle larghe
- DM movimento a motore con lamelle bombate
- DS movimento a motore con lamelle strette

Guida laterale largha solo per montaggio senza intaglio argano.

EB = lamelle larghe **EM** = lamelle bombate **ES** = lamelle strette

Comando:

Tramite arganello e asta di manovra o motoriduttore.

Con arganello fino massimo 4m², con motoriduttore da 4m² fino 10.5m²

CONDIZIONI DI FORNITURA

Tapparella fornita già assemblata. Coppia guide già montante con arganello e motoriduttore. Tubo di collegamento, giunzione e squadretta di bloccaggio forniti sfusi.



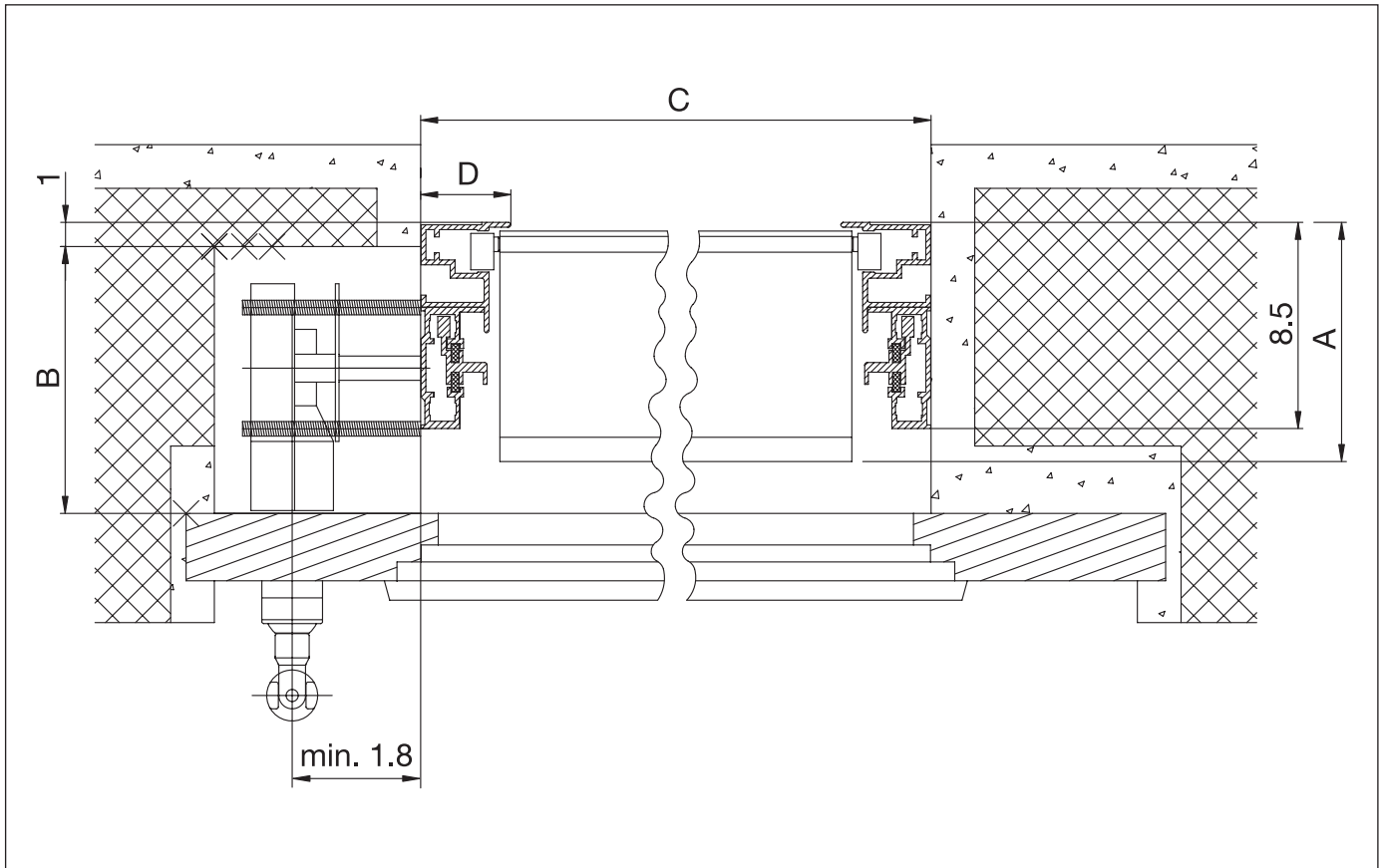
SECURE FL1000

Tapparelle di sicurezza

FL1000

Vista orizzontale tipo CB, CM, CS, DB, DM, DS

Tutte le dimensioni in cm



A	13.5 Typ CB, DB	lamelle larghe
	11.5 Typ CM, DM	lamelle bombate
	10.0 Typ CS, DS	lamelle strette
B	13.0 Typ CB	lamelle larghe
	13.0 Typ CM	lamelle bombate
	13.0 Typ CS	lamelle strette
C	larghezza luce LB	
D	regolabile da 3.7 a 4.5	

Nei modelli DB, DM (movimento a motore) manca il supporto dell'argano.



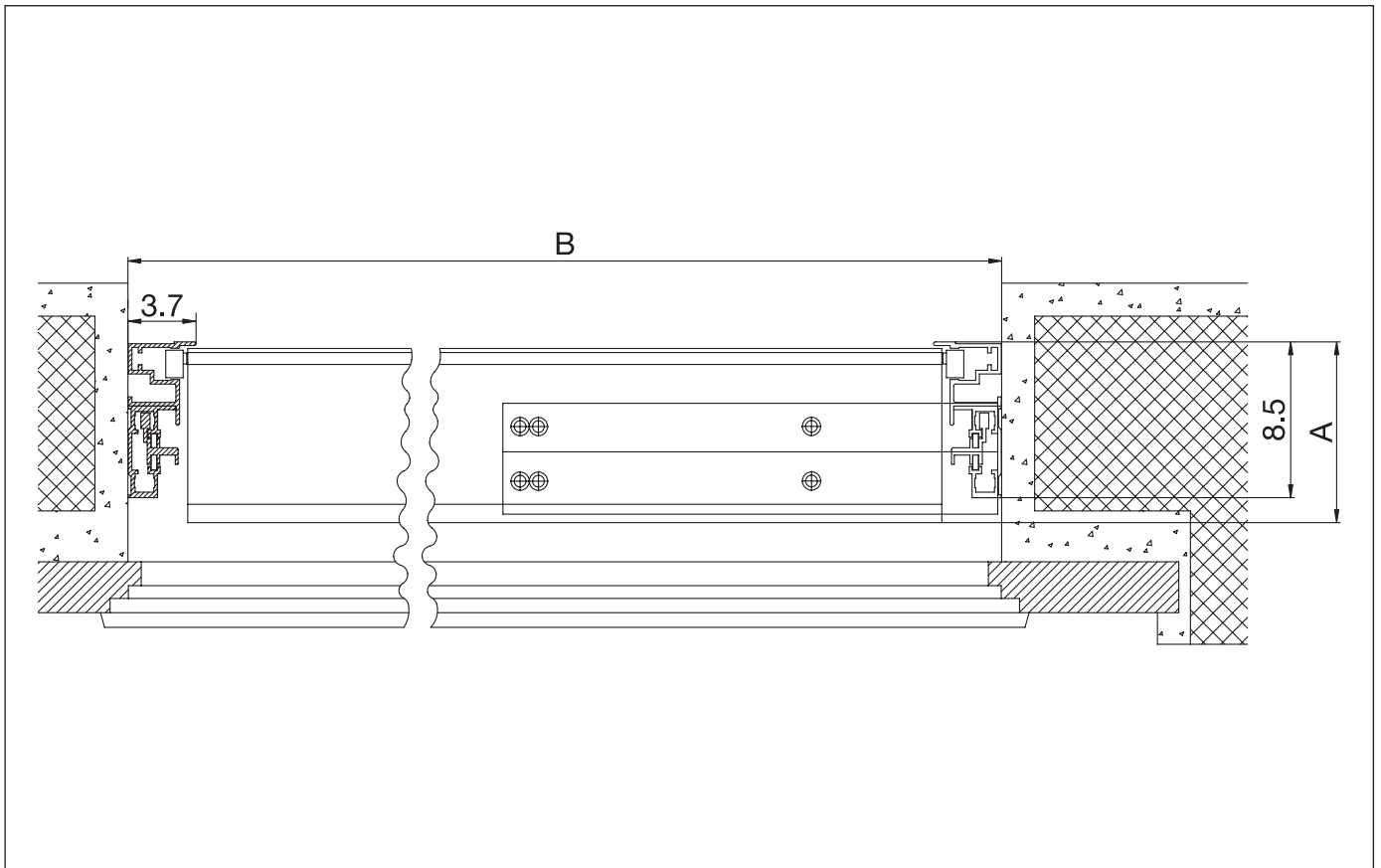
SECURE FL1000

Tapparelle di sicurezza

FL1000

Vista orizzontale tipo DB, DM, DS

Tutte le dimensioni in cm



A	13.5 Typ DB	lamelle larghe
	11.5 Typ DM	lamelle bombate
	10.0 Typ DS	lamelle strette
B	larghezza luce LB	



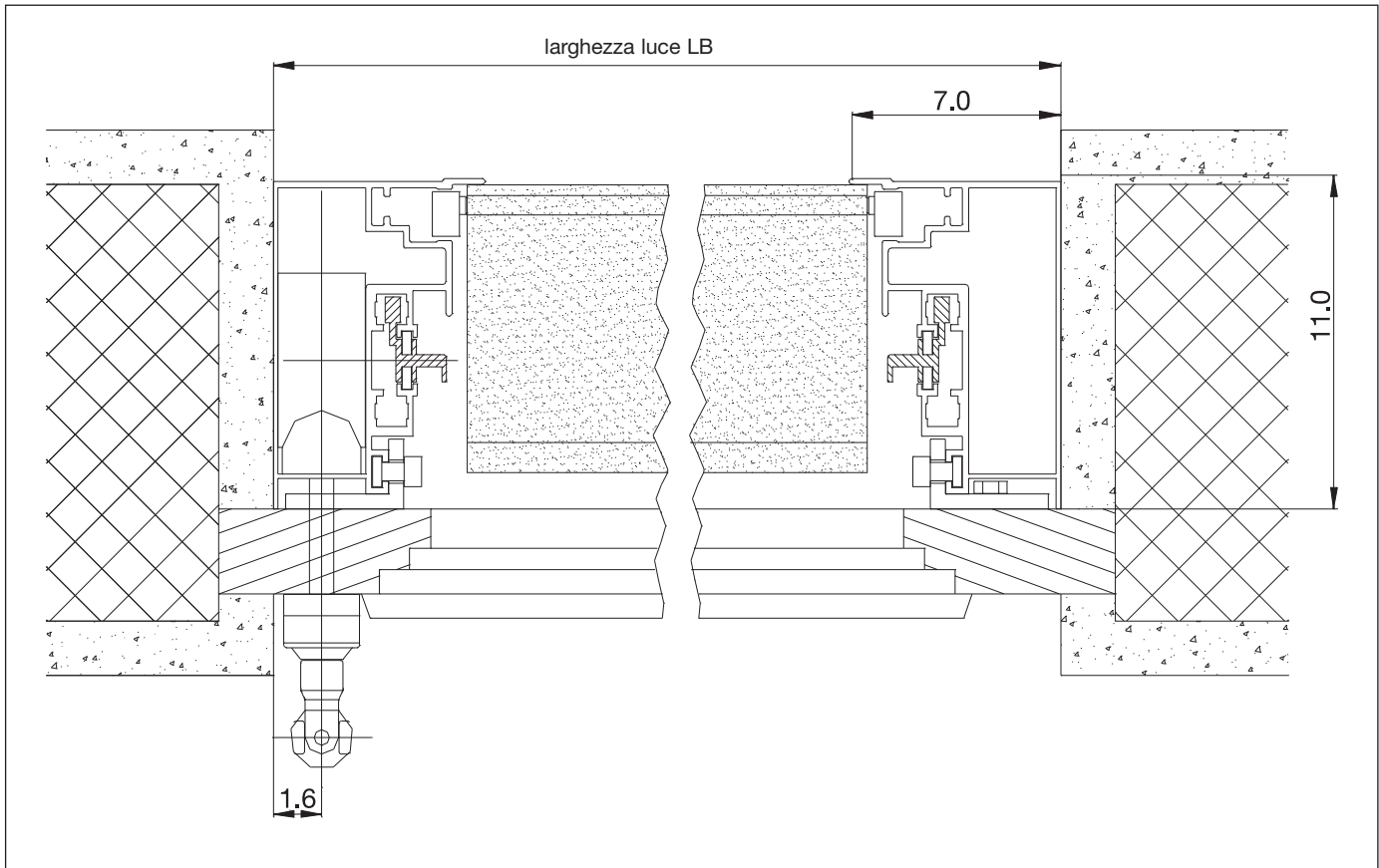
SECURE FL1000

Tapparelle di sicurezza

FL1000

Vista orizzontale tipo ES

Tutte le dimensioni in cm



Guida larga con argano integrato per montaggio frontale su telaio



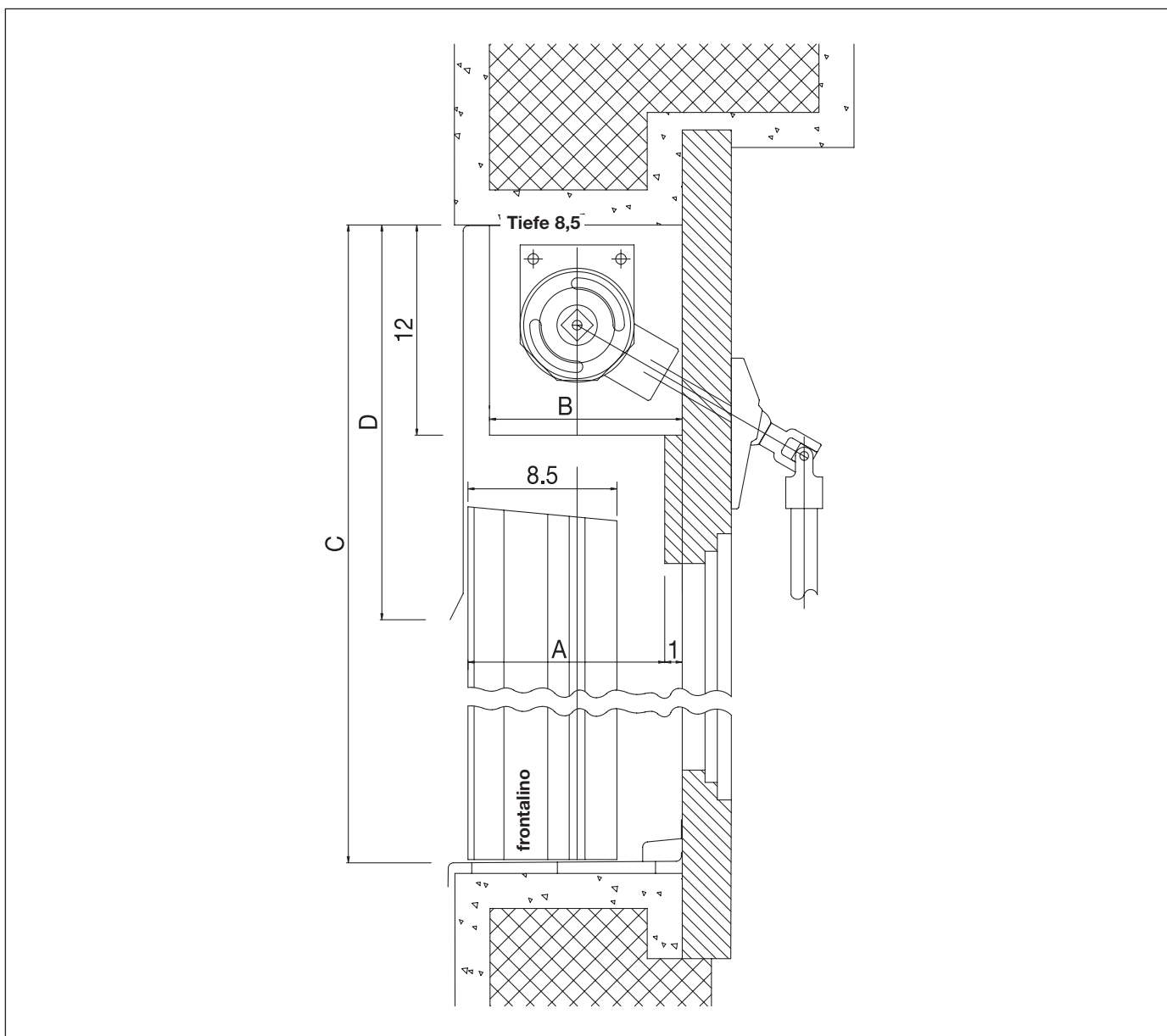
SECURE FL1000

Tapparelle di sicurezza

FL1000

Vista verticale tipo CB, CM, CS, DB, DM, DS

Tutte le dimensioni in cm



A	13.5 Typ CB, DB	lamelle larghe
	11.5 Typ CM, DM	lamelle bombate
	10.0 Typ CS, DS	lamelle strette
B	13.0 Typ CB	lamelle larghe
	13.0 Typ CM	lamelle bombate
	13.0 Typ CS	lamelle strette
C	altezza totale TH	
D	altezza di realizzazione	

Nei modelli DB, DM (movimento a motore) manca il supporto argano.