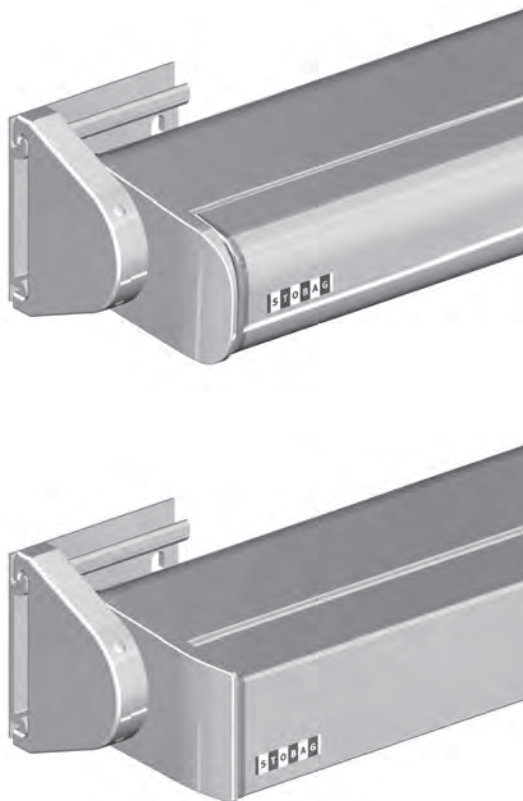


TENDABOX BX3000

Tenda cassonata con bracci estensibili

BX3000



	min. 195 cm max. 650 cm		min. 150 cm max. 400 cm
---	----------------------------	---	----------------------------

	0°-85° Montaggio a parete 0°-85° Montaggio a soffitto 0°-85° Montaggio su legno
---	---

Larghezza minima per sporgenze standard

Sporgenza	Larghezza minima	
	S534 bracci	BX330 bracci
150 cm	195	180
200 cm	255	280
250 cm	305	330
300 cm	365	380
350 cm	415	430
400 cm	---	470

Descrizione

Cassonetto di protezione con forma ad U (dimensione 179 x 145 mm), rinforzato a partire da 500 cm di larghezza (dimensione 179 x 145 mm), in alluminio estruso con scanalature superiori ed inferiori per l'inserimento dello spazzolino. Testate laterali di chiusura cassonetto per il fissaggio del rullo avvolgitore in acciaio zincato \varnothing 78 o \varnothing 85 e per il fissaggio dei bracci. Flange di fissaggio (installate sulle testate laterali) con kit di aggancio della tenda alle piastre per il montaggio a parete o soffitto. Flange di fissaggio, testate laterali e piastre in lega di alluminio pressofuso. Apertura e chiusura della tenda manuale tramite arganello a coppia conica con finecorsa integrato e frizione, rapporto di trasmissione 4.5:1. Azionamento dell'arganello tramite asta di manovra removibile in metallo, verniciata alle polveri nei colori bianco, grigio o marrone con gancio e maniglia in nylon. Frontalino in alluminio estruso in forma arrotondata (dimensione 98 x 131 mm) o quadra (dimensione 98 x 131 mm) con estremità laterali in nylon. Bracci estensibili in alluminio estruso, componenti di precisione in lega di alluminio pressofuso, molle integrate e doppi cavetti in acciaio inox rivestiti. Semplice regolazione continua dell'angolo di inclinazione da 0°-85° tramite vite di regolazione integrata nella flangia di fissaggio, sia in montaggio a parete che a soffitto. Tutti i profili in alluminio sono generalmente cromati. I profili e le parti sfuse in alluminio pressofuso, vengono verniciati a polvere in modalità per esterno. Tutte le viti a vista in acciaio inox. Tessuto dal campionario STOBAG, in acrilico tinto in massa (listino prezzi gruppo 1), solidità dei colori, elevata protezione dai raggi UV, buona resistenza alla trazione, all'acqua e alle macchie.

Optional:

Piastre

Sono disponibili svariate tipologie di piastre in funzione del tipo di montaggio, come su cemento armato, su strutture in legno/acciaio, travi ecc.

Profilo di chiusura a parete

Profilo di chiusura a parete in alluminio estruso, completo di estremità laterali in lamiera di alluminio. Montato sulla facciata evita infiltrazioni di acqua tra la parete e la tenda.

Protezione rullo avvolgitore

Profilo in alluminio estruso per la protezione del rullo avvolgitore.

Volant-Plus

Il Volant-Plus è composto da un frontalino con rullo avvolgitore, tessuto e profilo per volant. Il tessuto viene abbassato tramite arganello ed asta di manovra.

Azionamento elettrico

Con finecorsa elettronico: motoriduttore 230 VAC, 50 Hz oppure 120 VAC, 60 Hz con freno elettromeccanico e finecorsa elettronico con arresto in battuta. Protezione termica, con grado di protezione IP54 (spruzzi d'acqua), cavo 50-150 cm.

Motoriduttore radio con finecorsa elettronico: motoriduttore 230 VAC, 50 Hz oppure 120 VAC, 60 Hz con freno elettromeccanico e finecorsa elettronico con arresto in battuta. Ricevitore radio integrato, protezione termica, con grado di protezione IP54 (spruzzi d'acqua), cavo 50-150 cm.

Tessuto / tecnica di confezione

Tessuto per tenda da sole in poliestere, acrilico ecc e diverse tecniche di confezione come l'incollaggio, la cucitura con filo TENARA ecc, da campionario STOBAG (collezione Index).

CONDIZIONI DI FORNITURA

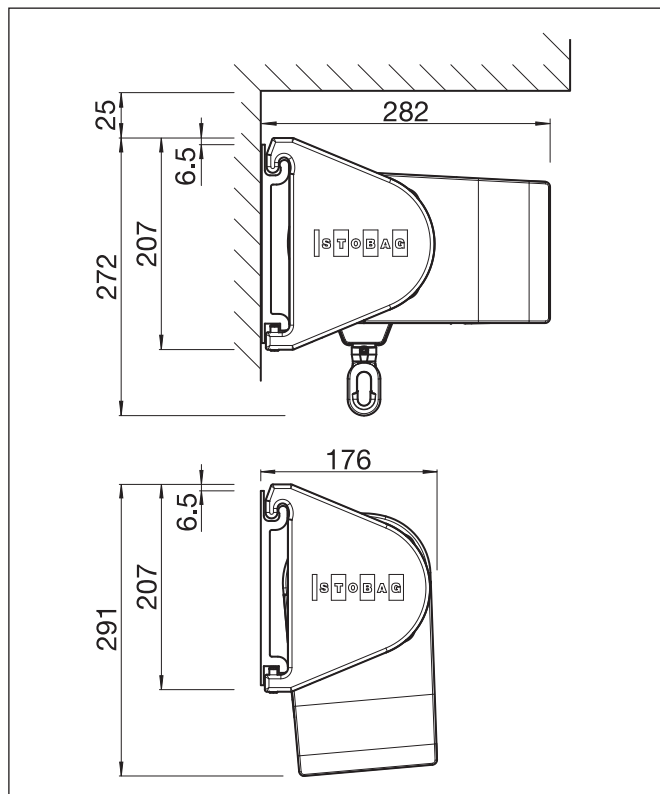
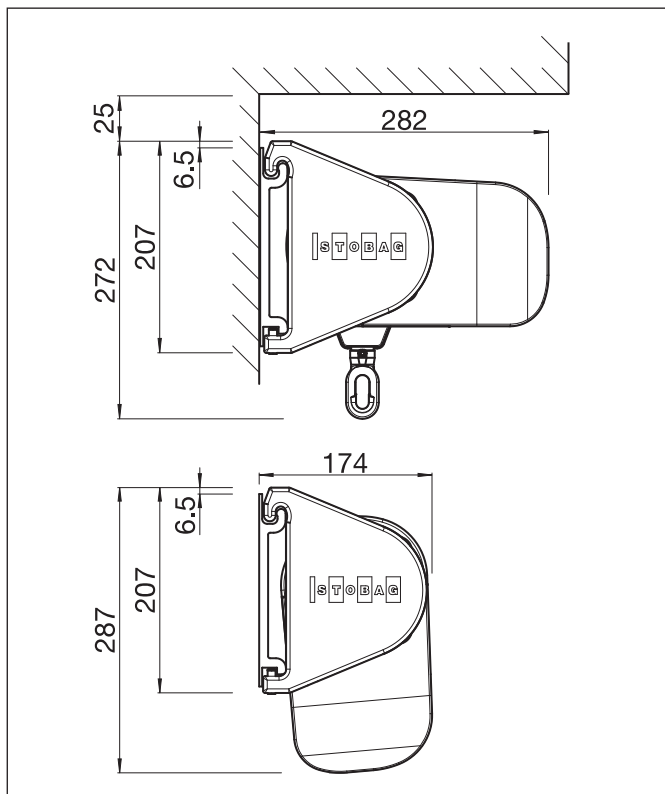
La tenda viene fornita completamente assemblata e con tessuto.

TENDABOX BX3000

Tenda cassonata con bracci estensibili

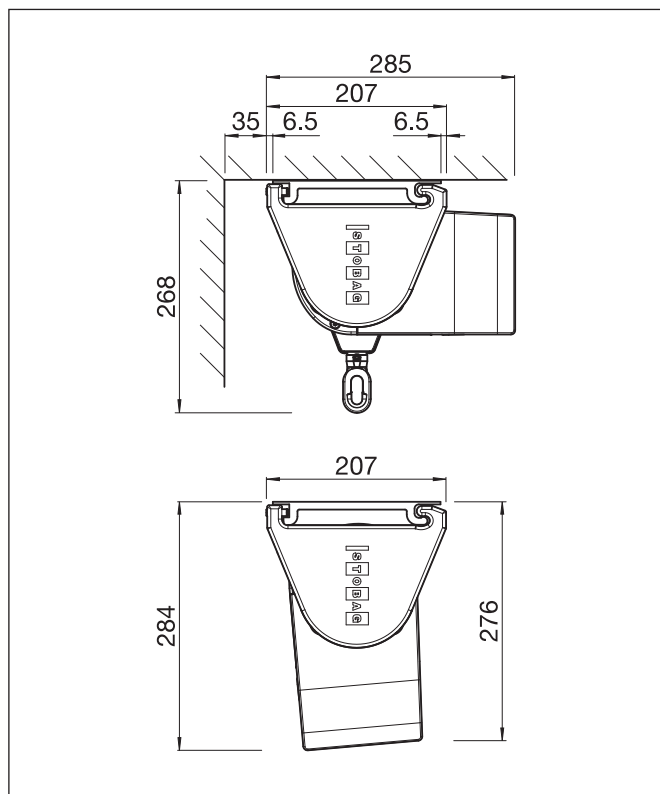
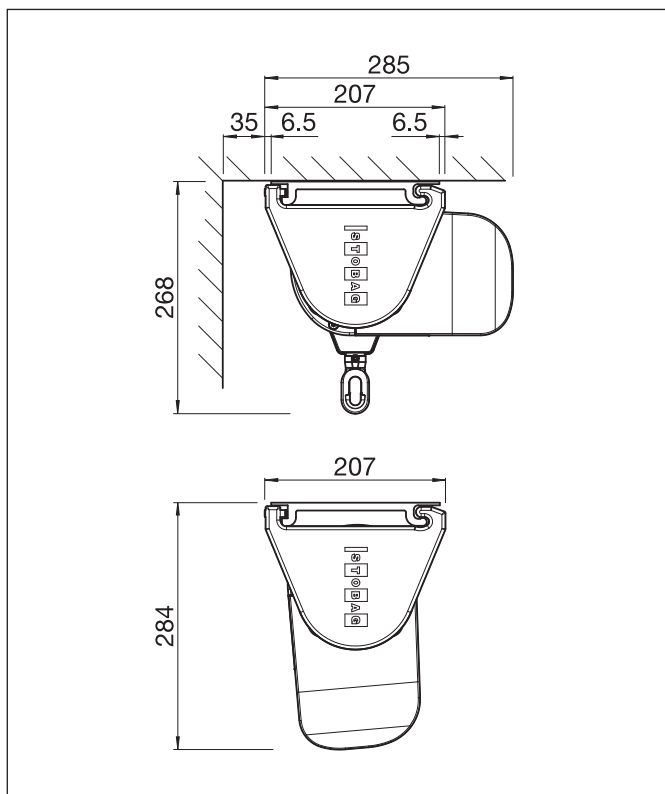
BX3000

Montaggio a parete 0° / 85°



BX3000

Montaggio a soffitto 0° / 85°

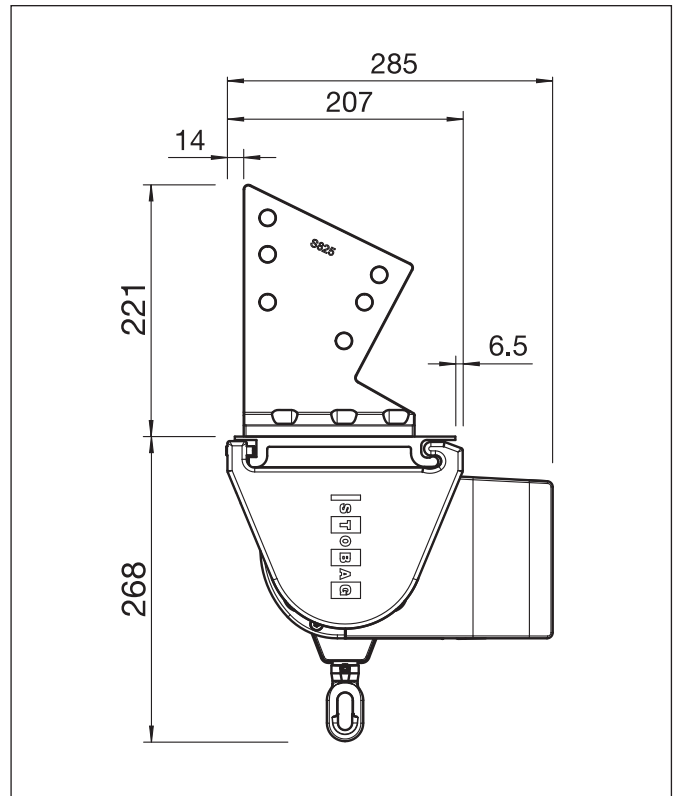
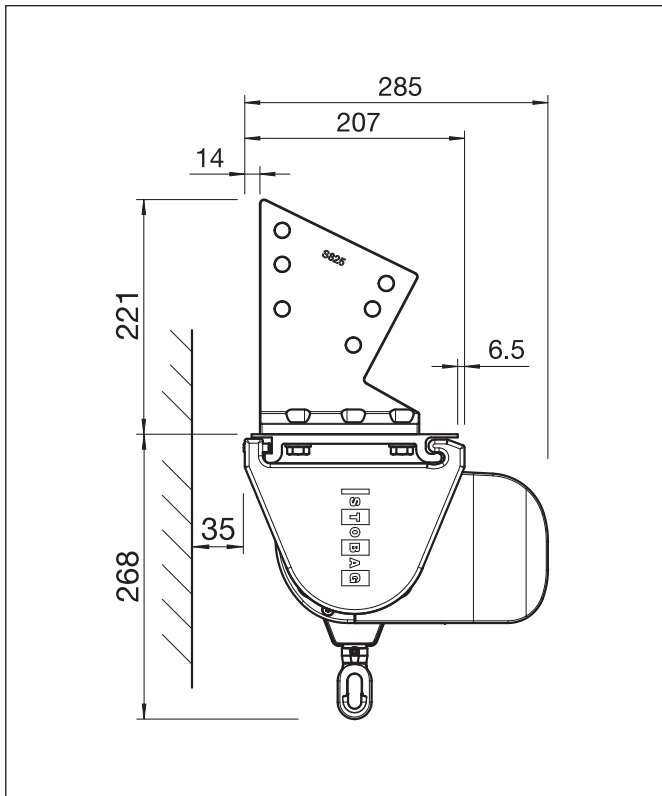


TENDABOX BX3000

Tenda cassonata con bracci estensibili

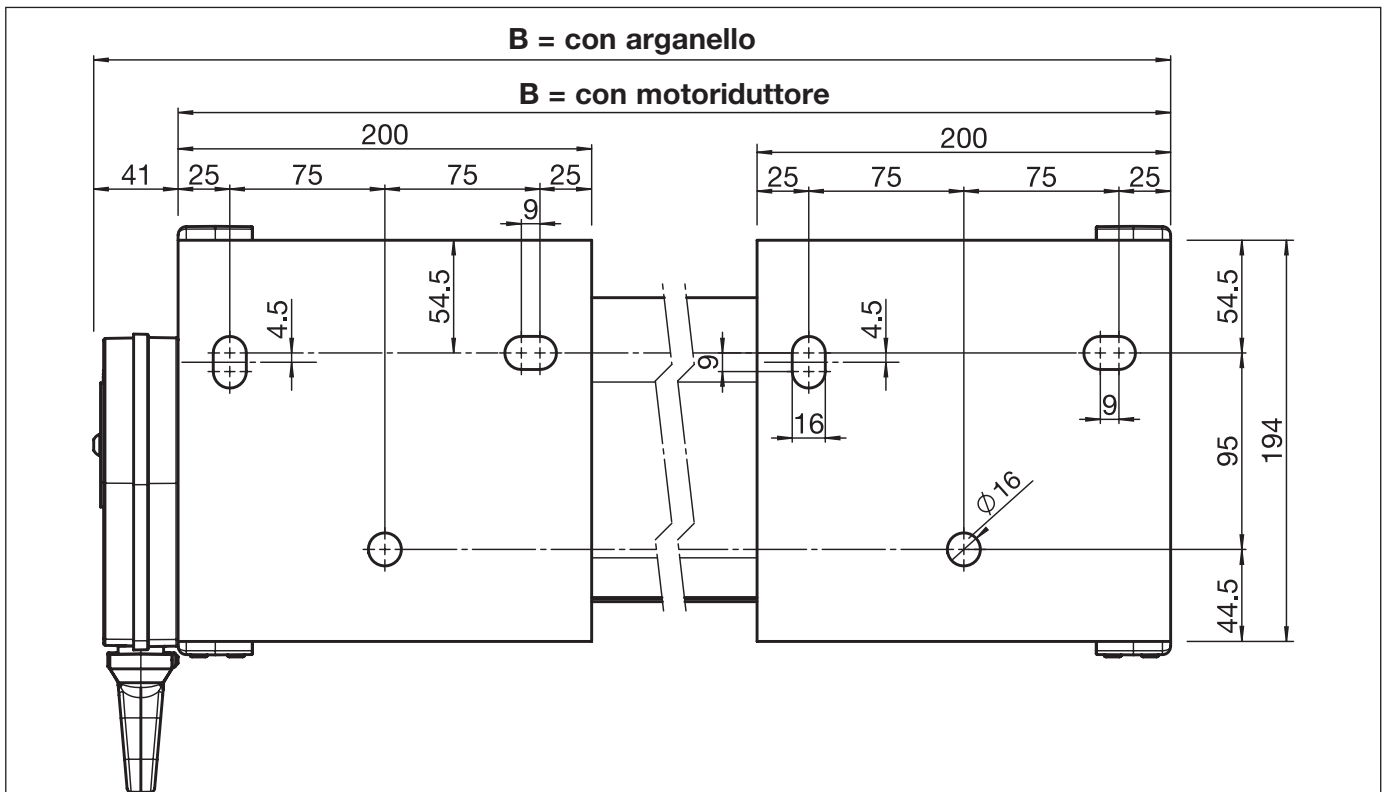
BX3000

Montaggio su legno



BX3000

Prospetto montaggio: senza copri piastra



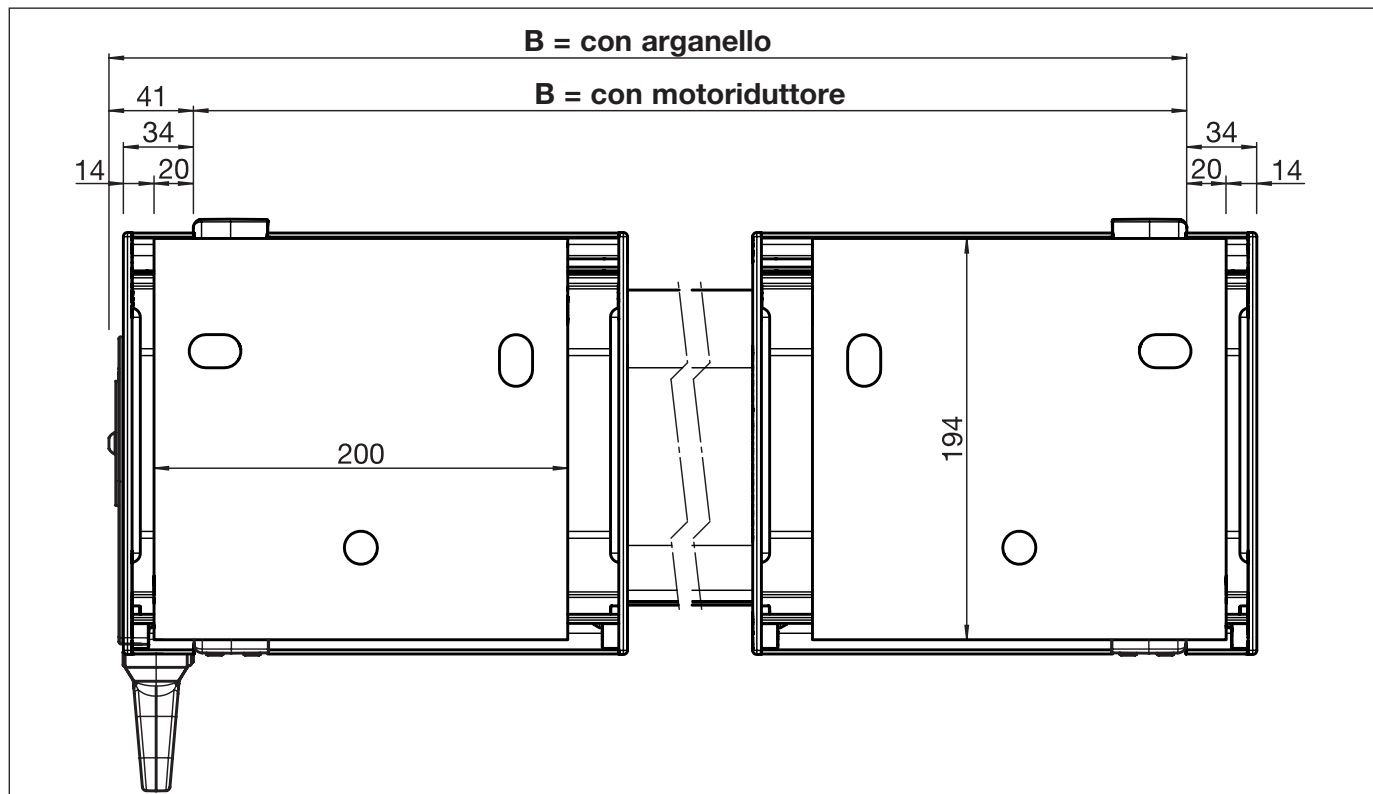
B = larghezza totale

TENDABOX BX3000

Tenda cassonata con bracci estensibili

BX3000

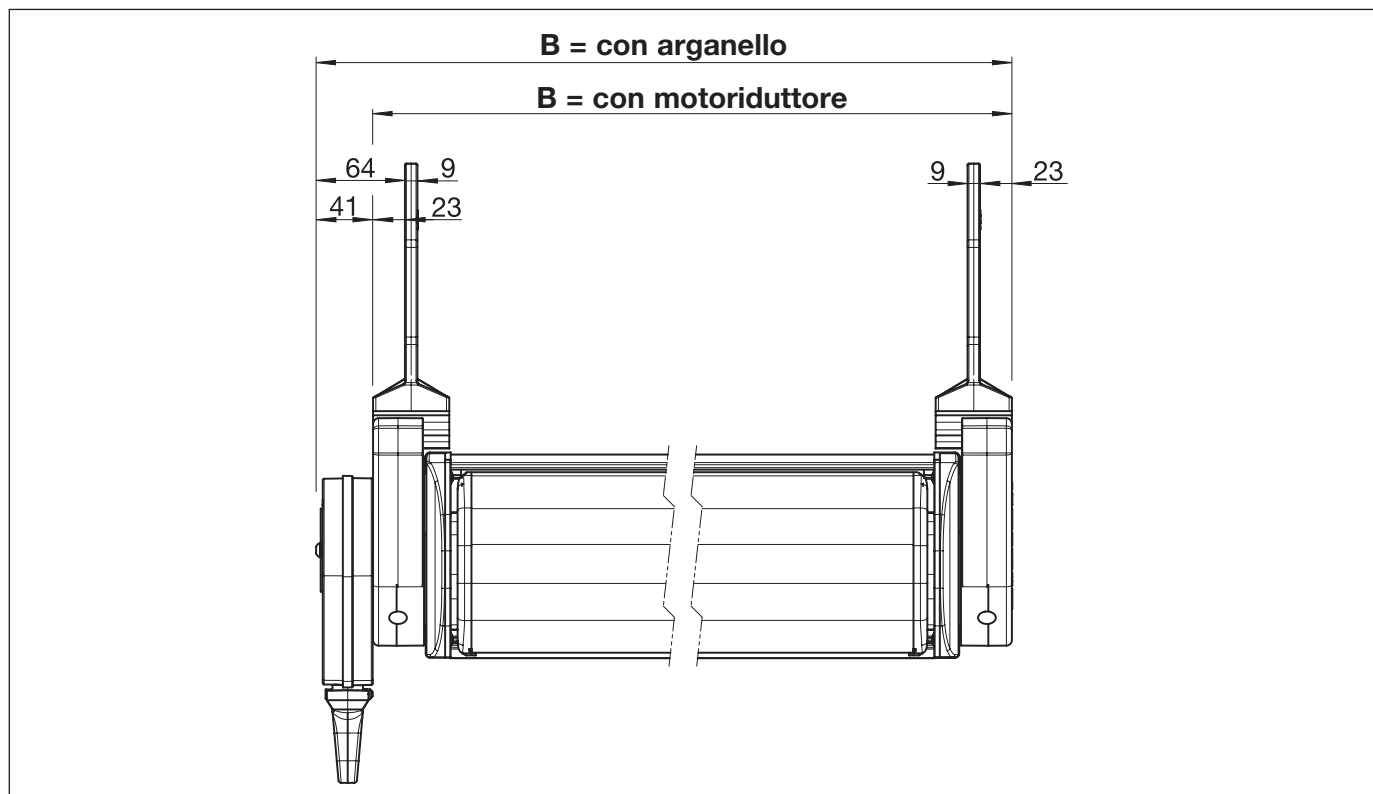
Prospetto montaggio: con copri piastra



B = larghezza totale

BX3000

Prospetto montaggio: Piastra per legno



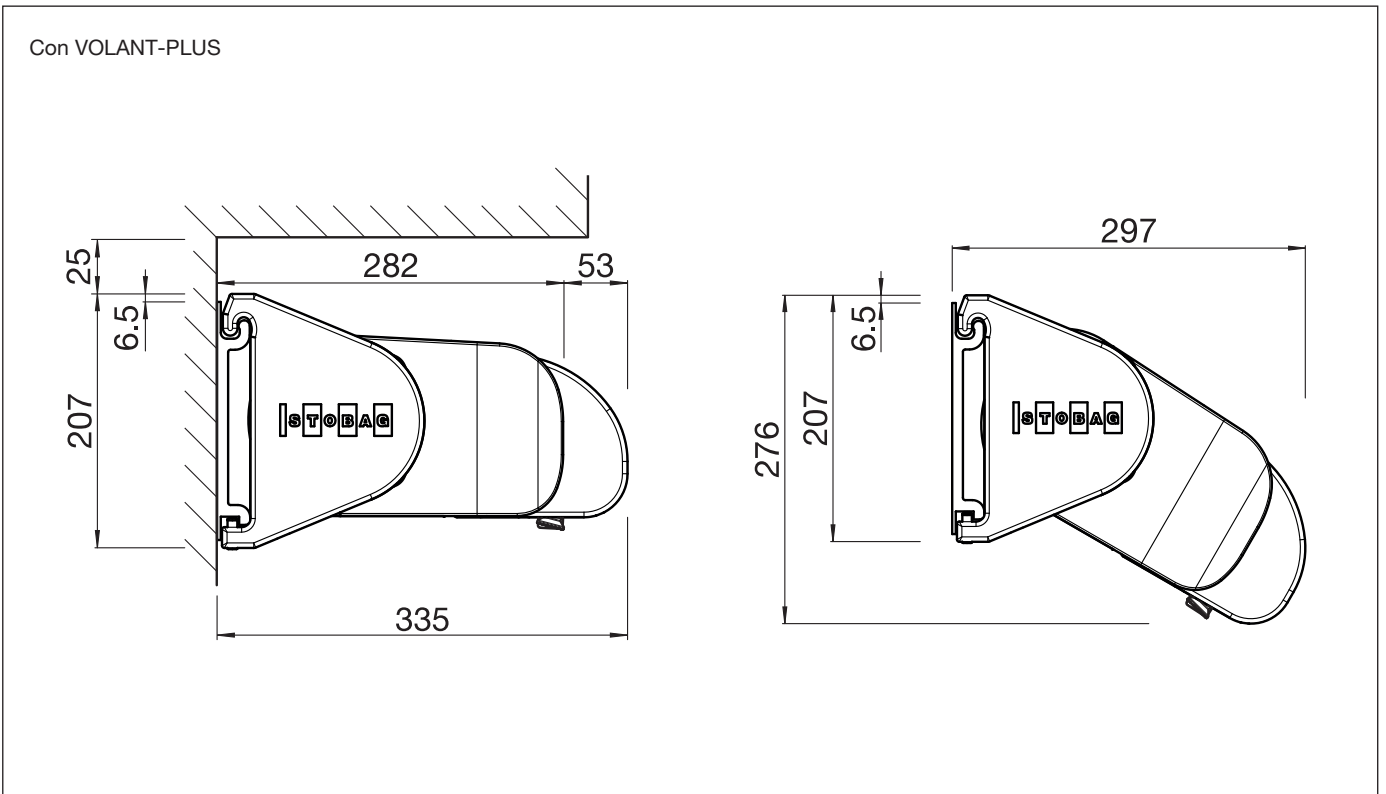
B = larghezza totale

TENDABOX BX3000

Tenda cassonata con bracci estensibili

BX3000

Montaggio a parete 0° / 30°



BX3000

Montaggio a soffitto 0° / 30°

