

# RESOBOX BX8000

Tenda cassonata

## BX8000



|  |                             |  |                            |
|--|-----------------------------|--|----------------------------|
|  | min. 200 cm<br>max. 1800 cm |  | min. 150 cm<br>max. 400 cm |
|--|-----------------------------|--|----------------------------|

|  |                               |
|--|-------------------------------|
|  | 0° - 40° Montaggio a parete   |
|  | 0° - 40° Montaggio a soffitto |

### Larghezza minima per sporgenze standard

| Sporgenza | Larghezza minima |          |          |
|-----------|------------------|----------|----------|
|           | 2 bracci         | 3 bracci | 4 bracci |
| 150 cm    | 201 cm           | ---      | 676 cm   |
| 200 cm    | 251 cm           | ---      | 676 cm   |
| 250 cm    | 301 cm           | ---      | 676 cm   |
| 300 cm    | 351 cm           | ---      | 676 cm   |
| 350 cm    | 401 cm           | 676 cm   | 801 cm   |
| 400 cm    | 451 cm           | 676 cm   | 876 cm   |

## Descrizione

Tenda cassonata per grandi superfici, dotata di motoriduttore di serie, completa di tessuto in costante tensione. Tubo avvolgitore in acciaio zincato con ogiva per l'inserimento del telo. Cassonetto in alluminio estruso, composto di protezione con forma ad U con scanalature sulle estremità superiore e inferiore per l'inserimento dello spazzolino. Frontalino privo di ogiva per volanti.

Le testate laterali, in alluminio pressofuso, supportano il tubo avvolgitore. La vite di regolazione permette la regolazione continua dell'inclinazione della tenda (0 - 40°). Il frontalino, di forma elegante e con un design che si adatta in modo ottimale al profilo del cassonetto, è realizzato in alluminio estruso ed è dotato di scanalature per l'aggancio dei bracci estensibili. I bracci estensibili in alluminio estruso, con snodi ad alta precisione, in alluminio pressofuso, sono dotati di molla di tensione interna e di due cavetti in acciaio inox, guidati dal gomito centrale.; lunghezza bracci fino a 300 cm; 350 cm e 400 cm. I supporti del cassonetto, fissati in corrispondenza dei bracci, consentono un semplice montaggio della tenda sia a parete che a soffitto. Il frontalino aderisce perfettamente al cassonetto dotato di estremità laterali in alluminio pressofuso. Piastre di fissaggio in alluminio estruso, con relative copri piastre, per montaggi singoli o in serie. Per raggiungere una larghezza massima di 18 m., le diverse parti vengono unite tramite il supporto cassonetto, con una tecnica brevettata.

### Optional:

- Profilo volanti in alluminio estruso, con ogiva per il fissaggio del volanti al frontalino.
- Volanti con altezza regolabile; altezza max. 170 cm. Larghezza totale max. 1400 cm; per larghezze superiori a 700 cm: tessuto composto da due teli e 2 arganelli (sinistra e destra). Azionamento manuale.
- Profilo di copertura per il tubo avvolgitore.

**Una tenda con braccio a snodo motorizzata RESOBOX BX8000 raggiunge un livello di emissione sonora inferiore o pari a 70 dB(A).**

## CONDIZIONI DI FORNITURA

La tenda viene fornita completamente assemblata e con tessuto. Oltre i 700 cm di larghezza le tende vengono consegnate sfuse e con profili di giunzione già pronti.

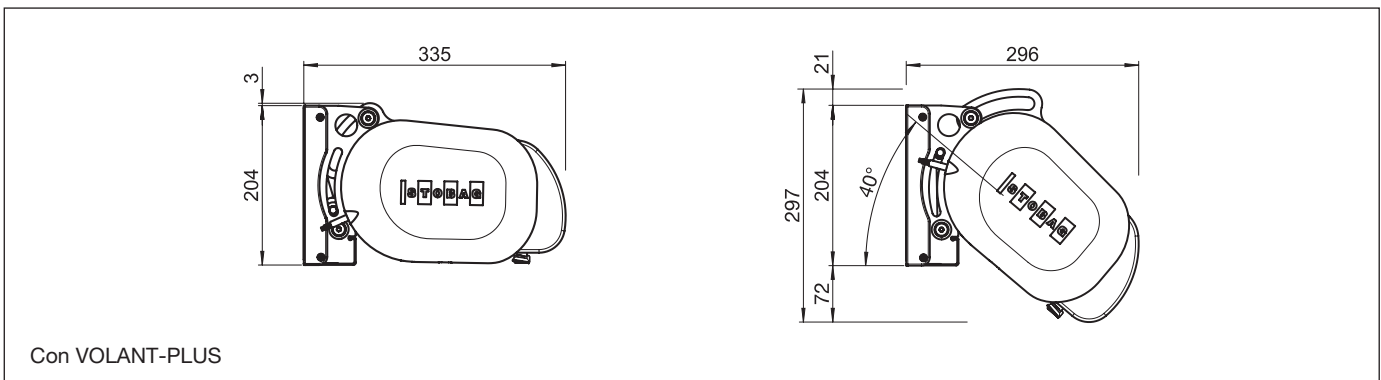
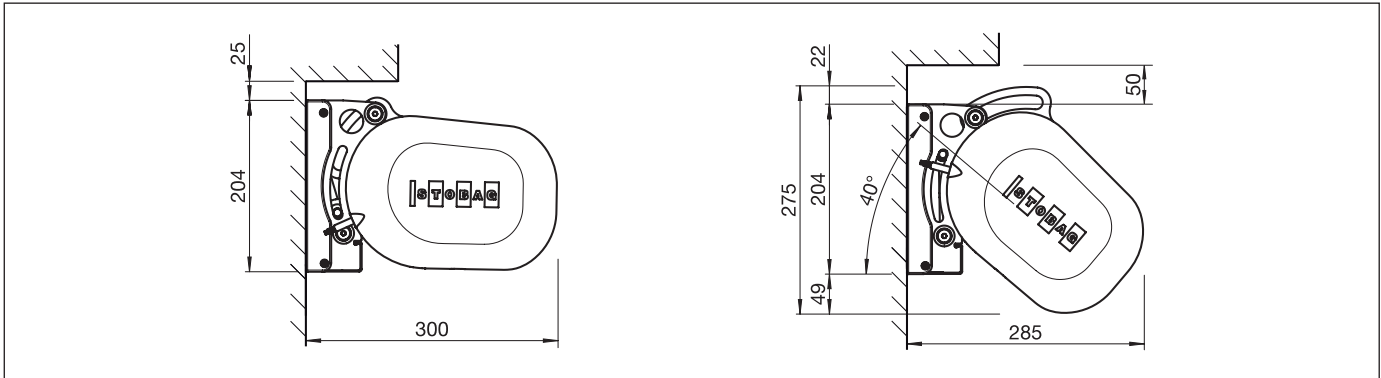


# RESOBOX BX8000

Tenda cassonata

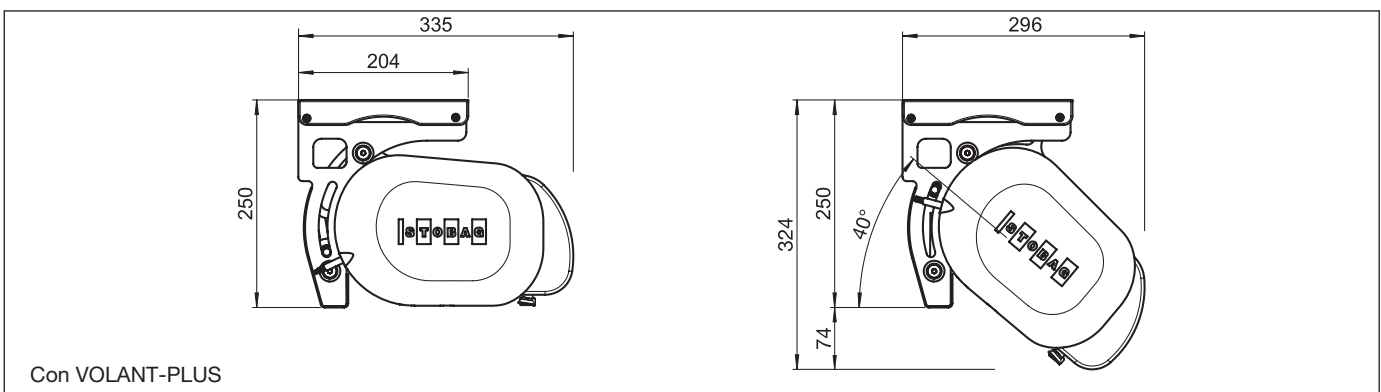
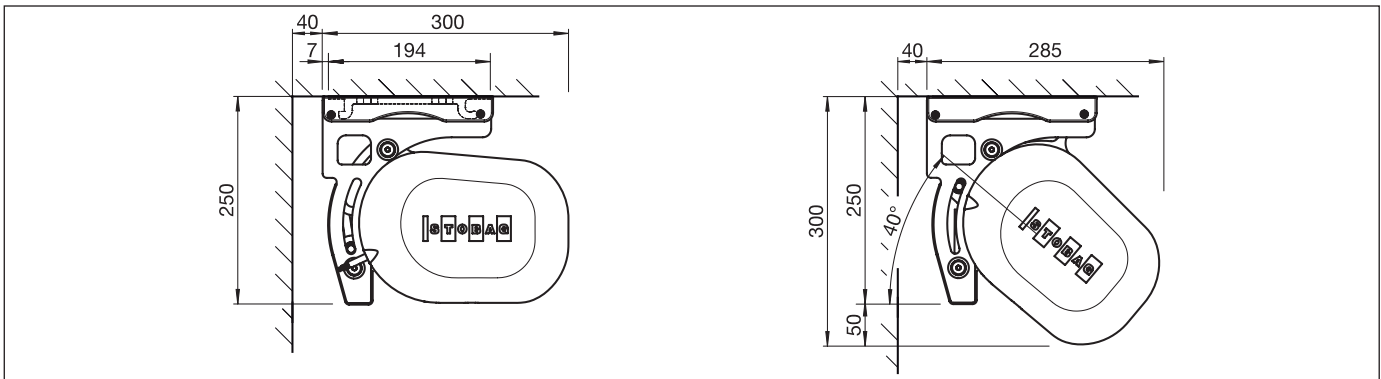
## BX8000

## Montaggio a parete



## BX8000

## Montaggio a soffitto

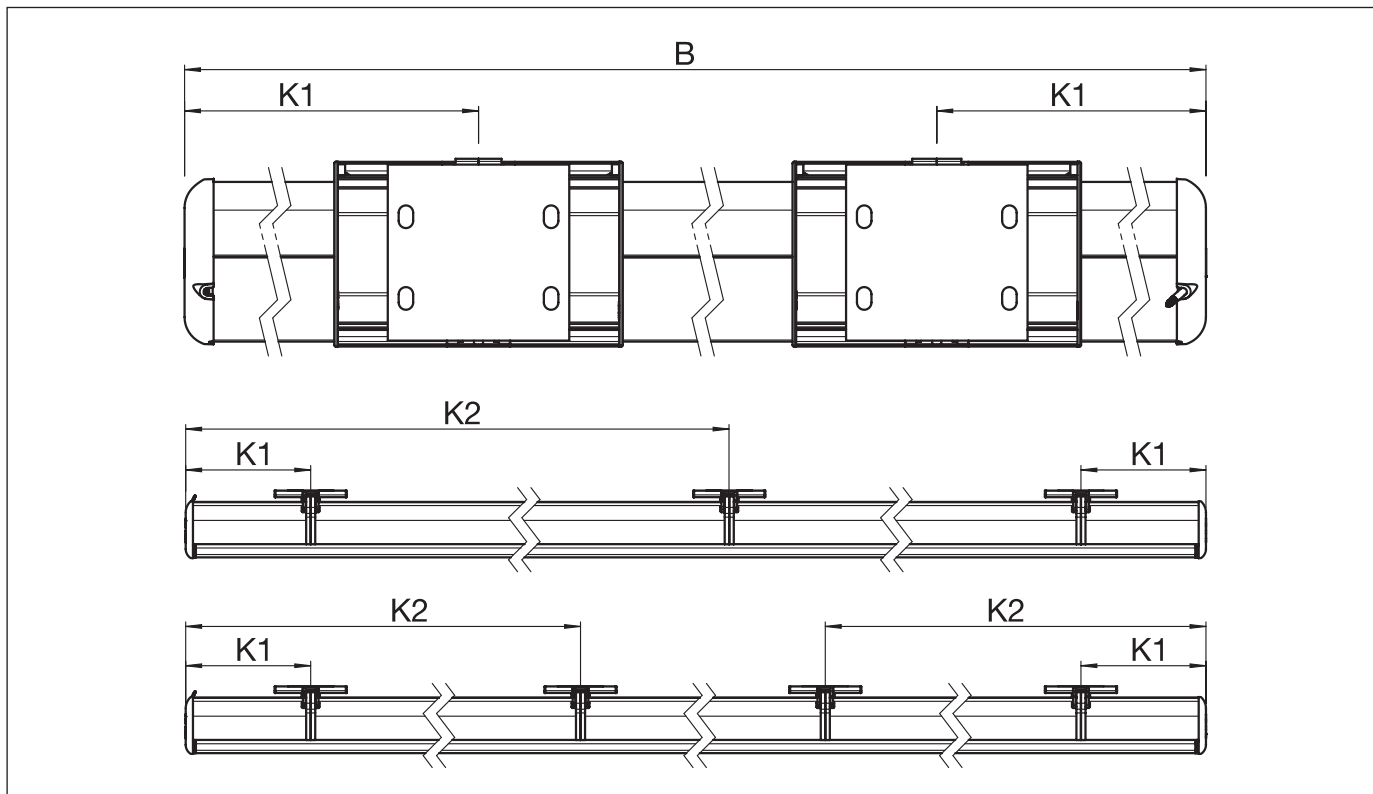


# RESOBOX BX8000

Tenda cassonata

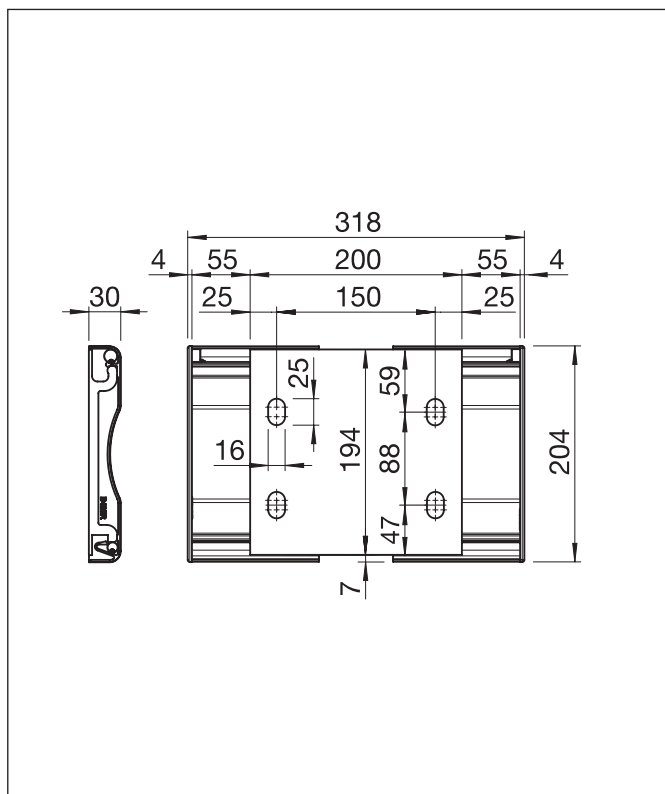
**BX8000**

**Prospetto montaggio**



B = Larghezza totale

**B423/1 Kit piastra**



**B423/2 Kit piastra**

