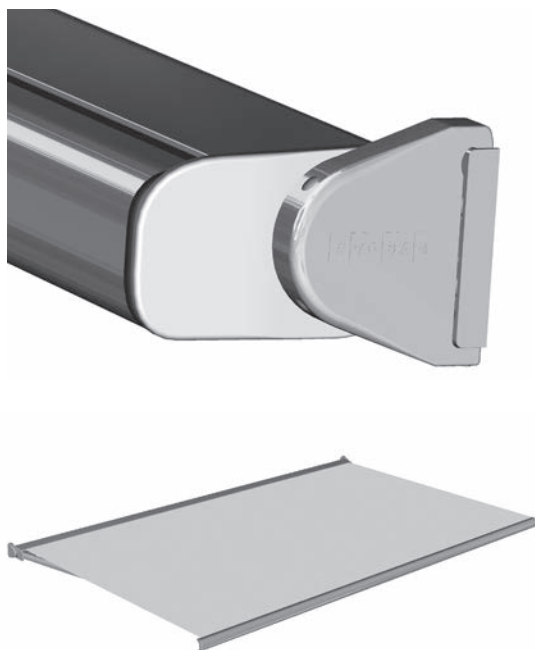


# CASABOX BX2000

Tenda cassonata con bracci estensibili

## BX2000



	min. 188 cm *max. 550 cm		min. 160 cm *max. 300 cm
---	-----------------------------	---	-----------------------------

	0°-80° Montaggio a parete 5°-90° Montaggio a soffitto 5°-90° Montaggio su legno
---	---

\* per larghezza totale fino a 500 cm = sporgenza 300 cm  
per larghezza totale superiore a 500 cm = sporgenza max. 250 cm

### Larghezza minima per sporgenze standard

Sporgenza	Larghezza minima
160 cm	188
<b>180 cm</b>	<b>208</b>
200 cm	228
<b>225 cm</b>	<b>258</b>
250 cm	288
<b>300 cm</b>	<b>348</b>

## Descrizione

Cassonetto in alluminio estruso (Dimensioni 152 x 123 mm), con scanalature sopra e sotto per l'inserimento dello spazzolino. Testate laterali di chiusura cassonetto, per il fissaggio del rullo avvolgitore  $\varnothing 70$  in acciaio zincato e dei bracci estensibili. Flangia di fissaggio (sulle testate laterali) dotata di aggancio per fissare la tenda alle piastre in montaggio sia a parete che a soffitto. Flange di fissaggio, testate laterali, piastre in lega di alluminio pressofuso. Apertura e chiusura della tenda manuale con arganello a coppia conica con finecorsa e frizione, rapporto di trasmissione 4.5:1.

Azionamento dell'arganello tramite asta di manovra verniciata alle polveri in colore bianco, grigio o marrone e dotata di maniglia e gancio. Frontalino in alluminio estruso arrotondato (dimensioni 58 x 107 mm) oppure quadro (dimensioni 62 x 107 mm) con estremità laterali in nylon. Bracci estensibili in alluminio estruso con molle integrate e doppi cavetti in acciaio inox rivestiti. Semplice regolazione dell'angolo di inclinazione da 0°-80° in montaggio a parete e 5°-90° in montaggio a soffitto, tramite vite di regolazione integrata nella flangia di fissaggio.

Tutti i profili in alluminio sono generalmente pressofusi. I profili di alluminio così come le parti meccaniche sono verniciati a polvere. Tutte le viti a vista in acciaio inox.

Tessuto in acrilico dal campionario STOBAG, tinto in massa (prezzo gruppo 1), solidità dei colori, alta protezione dai raggi UV, buona resistenza alla trazione, impermeabile ed antimacchia.

### Optional:

**Piastre:** Sono disponibili svariate tipologie di piastre in funzione del tipo di montaggio, come su cemento armato, su strutture in legno/acciaio, travi ecc.

**Profilo di chiusura a parete:** Profilo di chiusura a parete in alluminio estruso con estremità laterali in lamierino di alluminio, montato su facciata per evitare infiltrazioni d'acqua tra la parete e la tenda.

### Azionamento elettrico:

Con finecorsa elettronico: motoriduttore 230 VAC, 50 Hz oppure 120V AC, 60 Hz con freno elettromeccanico e finecorsa elettronico con arresto in battuta. Protezione termica, con grado di protezione IP54 (spruzzi d'acqua), cavo 50-150 cm.

Motoriduttore radio con finecorsa elettronico: motoriduttore 230 VAC, 50 Hz oppure 120 VAC, 60 Hz con freno elettromeccanico e finecorsa elettronico con arresto in battuta. Ricevitore radio integrato, protezione termica, con grado di protezione IP54 (spruzzi d'acqua), cavo 50-150 cm.

**Tessuto/tecnica di confezione:** Tessuto per tenda da sole in poliestere, acrilico ecc e diverse tecniche di confezionamento come l'incollaggio, la cucitura con filo TENARA ecc, da campionario STOBAG (collezione Index)

## CONDIZIONI DI FORNITURA

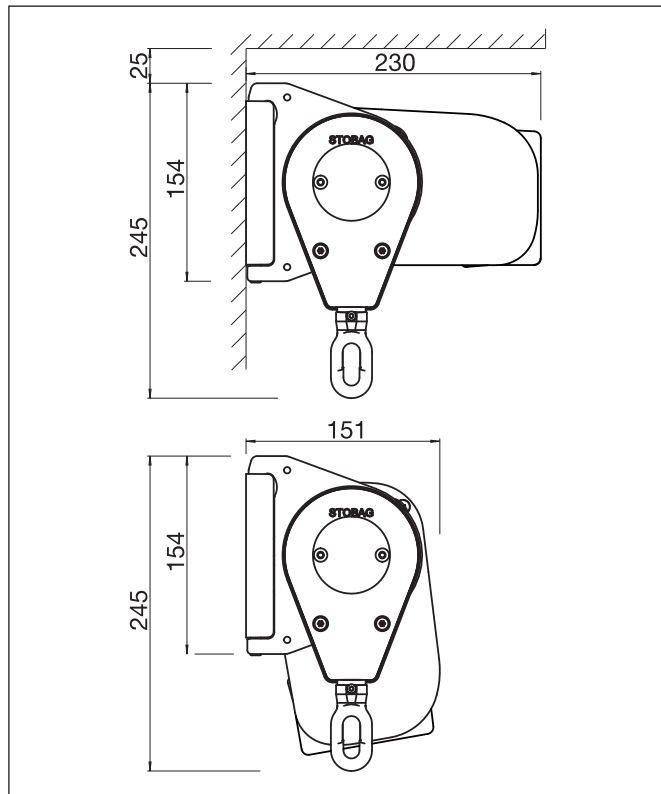
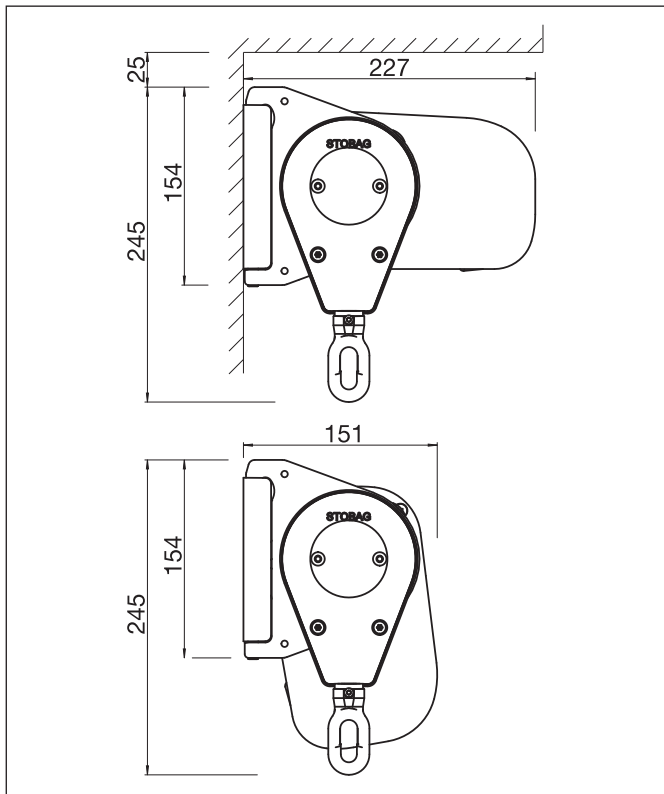
La tenda viene fornita completamente assemblata e con tessuto.

# CASABOX BX2000

Tenda cassonata con bracci estensibili

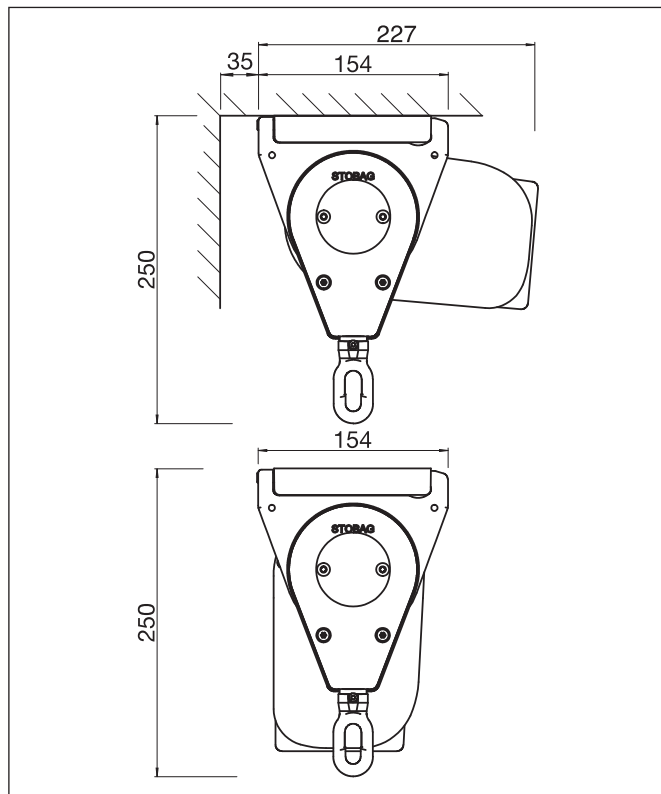
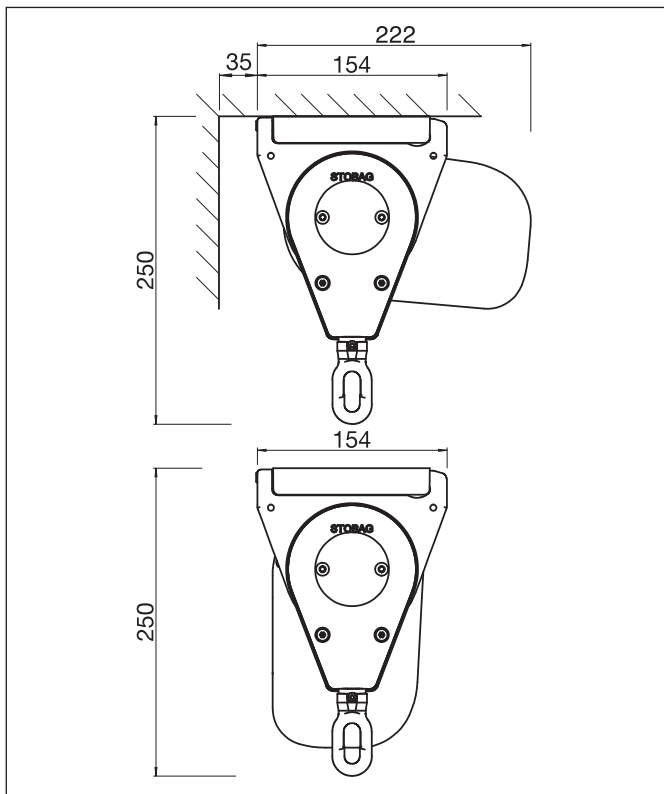
## BX2000

## Montaggio a parete



## BX2000

## Montaggio a soffitto

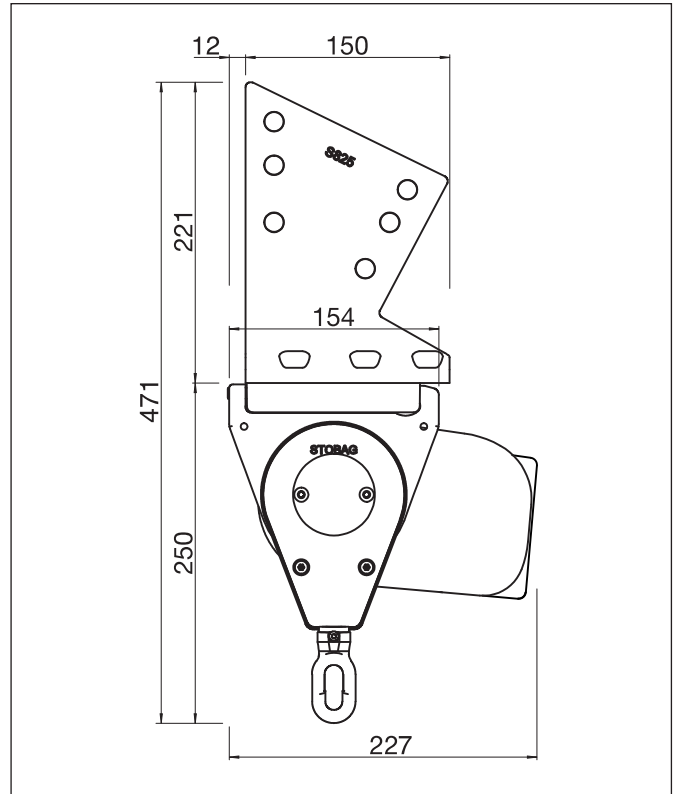
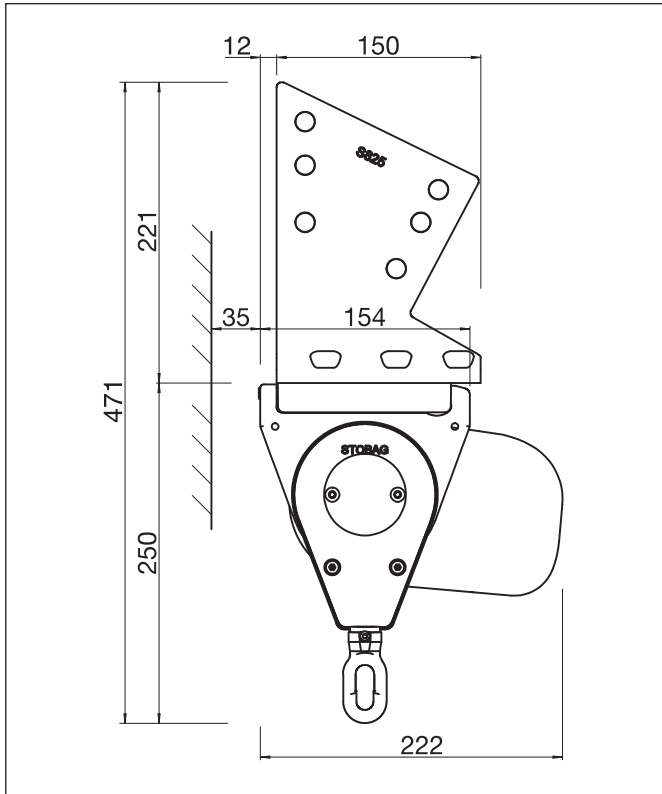


# CASABOX BX2000

Tenda cassonata con bracci estensibili

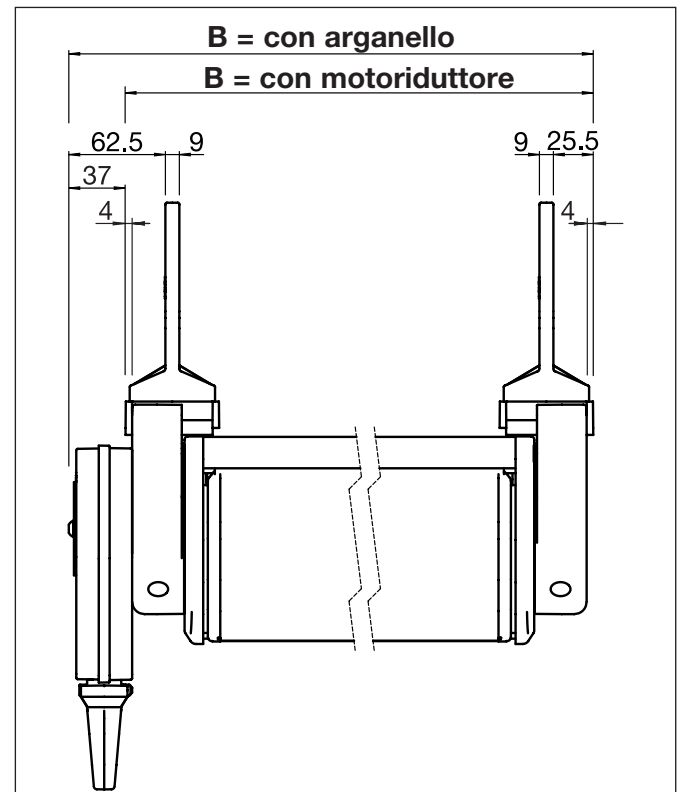
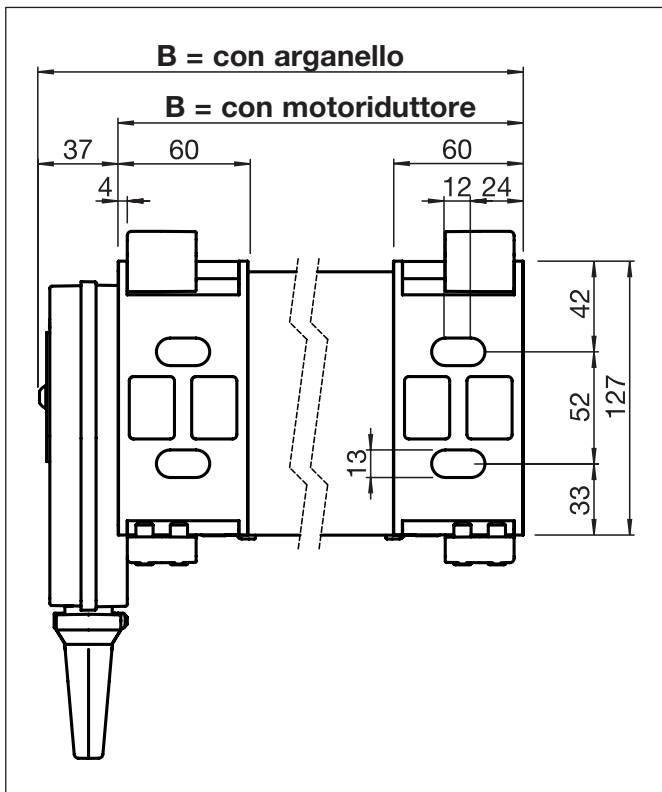
## BX2000

## Montaggio su legno



## BX2000

## Prospetto montaggio



B = larghezza totale