

# BOXMOBIL OS7000

Tenda autoportante per grandi superfici

## OS7000



	min. 210 cm max. 662 cm		min. 300 cm max. 700 cm
--	----------------------------	--	----------------------------

	5° - 35°		~300 cm
--	----------	--	---------

## Descrizione

La tenda autoportante è composta da due tende cassonate mod. TENDABOX BX3000, che vengono fissate alle estremità superiori di due piantoni, che possono essere inseriti a loro volta, in basamenti di cemento o in tubolari da interrare. Il risultato è una tenda autoportante fissata al terreno.

Cassonetto di protezione con forma ad U (dimensione 179 x 145 mm), rinforzato a partire da 500 cm di larghezza (dimensione 179 x 145 mm), in alluminio estruso con scanalature superiori ed inferiori per l'inserimento dello spazzolino. Testate laterali di chiusura cassonetto per il fissaggio del rullo avvolgitore in acciaio zincato  $\varnothing$  78 o  $\varnothing$  85 e per il fissaggio dei bracci. Flange di fissaggio (installate sulle testate laterali) con kit di aggancio. Flange di fissaggio, testate laterali e piastre in lega di alluminio pressofuso. Apertura e chiusura della tenda manuale tramite arganello a coppia conica con finecorsa integrato e frizione, rapporto di trasmissione 4.5:1. Azionamento dell'arganello tramite asta di manovra removibile in metallo, verniciata alle polveri nei colori bianco, grigio o marrone con gancio e maniglia in nylon fino a 600 cm di LT (braccio S534), da 600 cm di LT azionamento motorizzato (braccio BX330). Frontalino in alluminio estruso in forma arrotondata (dimensione 98 x 131 mm) o quadra (dimensione 98 x 131 mm) con estremità laterali in nylon. Bracci estensibili in alluminio estruso, componenti di precisione in lega di alluminio pressofuso, molle integrate e doppi cavetti in acciaio inox rivestiti. Semplice regolazione continua dell'angolo di inclinazione da 5°-35° tramite viti di regolazione integrata nella flangia di fissaggio.

Tutti i profili in alluminio sono generalmente cromati. I profili e le parti sfuse in alluminio pressofuso, vengono verniciati a polvere in modalità per esterno. Tutte le viti a vista in acciaio inox. Tessuto dal campionario STOBAG, in acrilico tinto in massa (listino prezzi gruppo 1), solidità dei colori, elevata protezione dai raggi UV, buona resistenza alla trazione, all'acqua e alle macchie.

### Optional:

#### Protezione rullo avvolgitore

Profilo di chiusura in alluminio estruso

#### Volant-Plus

Il Volant-Plus è composto da un frontalino con rullo avvolgitore, tessuto e profilo per volant. Il tessuto viene abbassato tramite arganello ed asta di manovra.

#### Azionamento elettrico

Con finecorsa elettronico: motoriduttore 230 VAC, 50 Hz oppure 120 VAC, 60 Hz con freno elettromeccanico e finecorsa elettronico con arresto in battuta. Protezione termica, con grado di protezione IP54 (spruzzi d'acqua), cavo 50-150 cm

Motoriduttore radio con finecorsa elettronico: motoriduttore 230 VAC, 50 Hz oppure 120 VAC, 60 Hz con freno elettromeccanico e finecorsa elettronico con arresto in battuta. Ricevitore radio integrato, protezione termica, con grado di protezione IP54 (spruzzi d'acqua), cavo 50-150 cm

#### Tessuto / tecnica di confezione

Tessuto per tenda da sole in poliester, acrilico ecc e diverse tecniche di confezionamento come l'incollaggio, la cucitura con filo TENARA ecc, da campionario STOBAG (collezione Index)

## CONDIZIONI DI FORNITURA

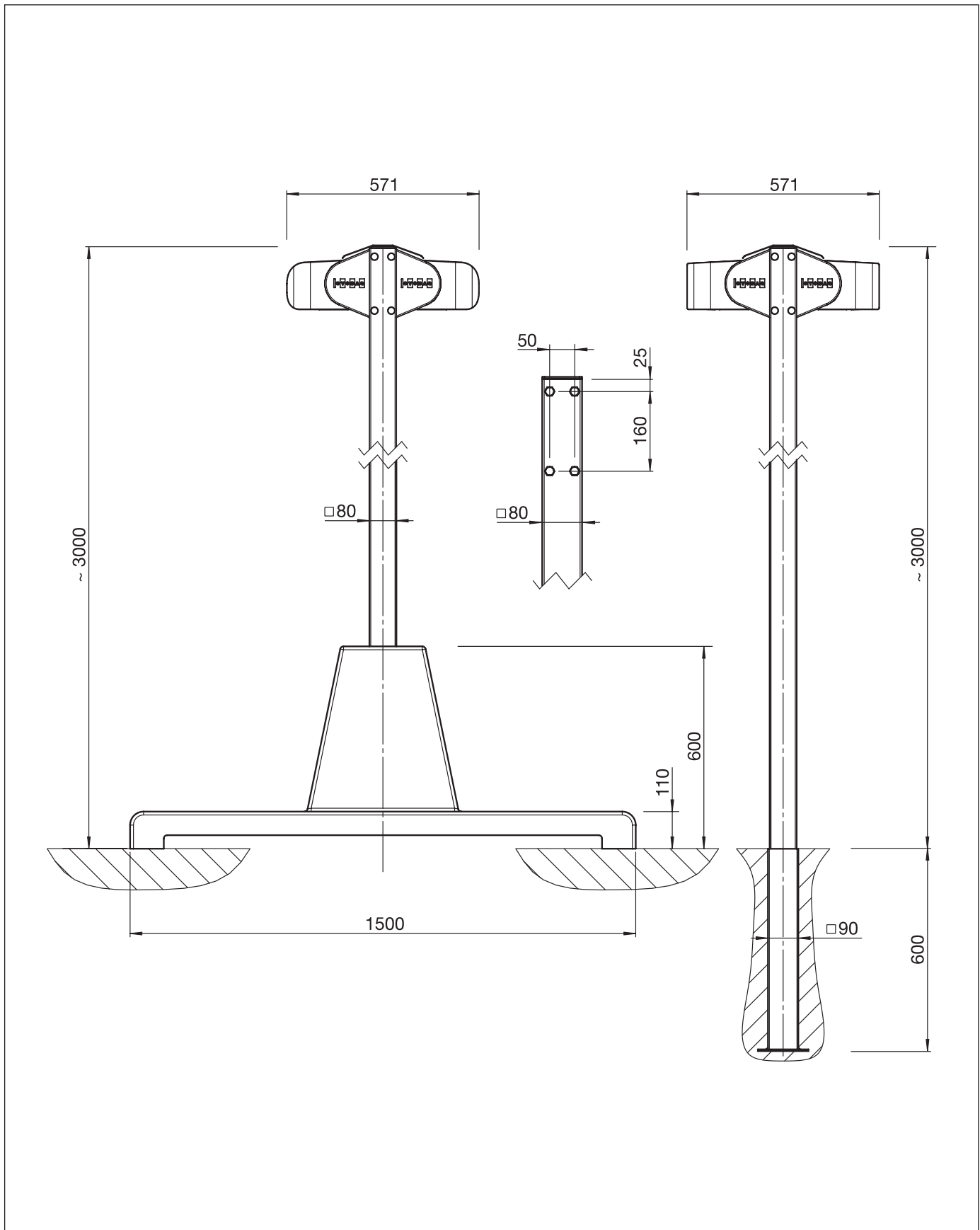
La tenda viene fornita assemblata e completa di tessuto, (piontoni non montati). Il kit piontoni con basamento in cemento o piontoni da interrare viene fornito sfuso.

# BOXMOBIL OS7000

Tenda autoportante per grandi superfici

OS7000

Versione con basamenti in cemento o tubolari da interrare

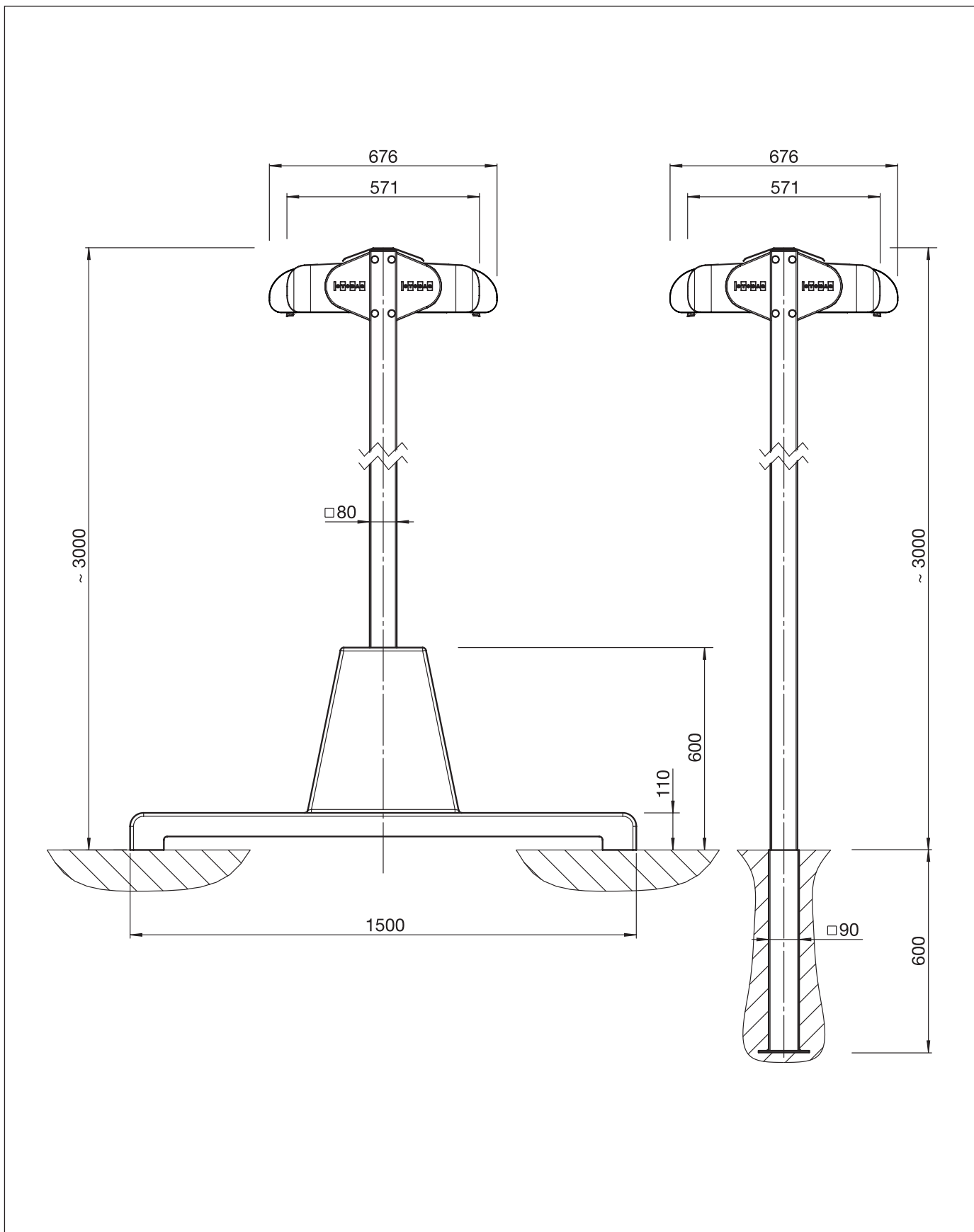


# BOXMOBIL OS7000

Tenda autoportante per grandi superfici

OS7000

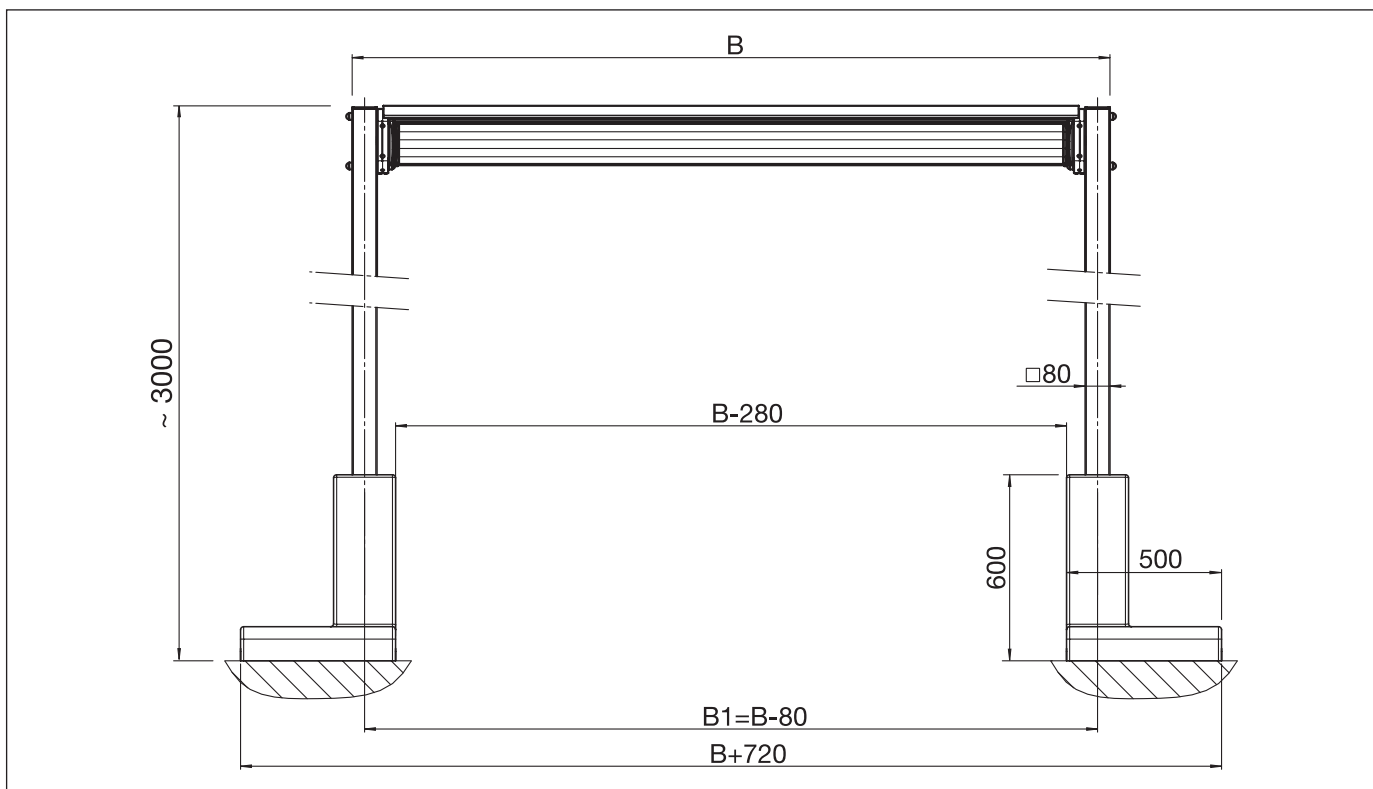
Versione con VOLANT-PLUS



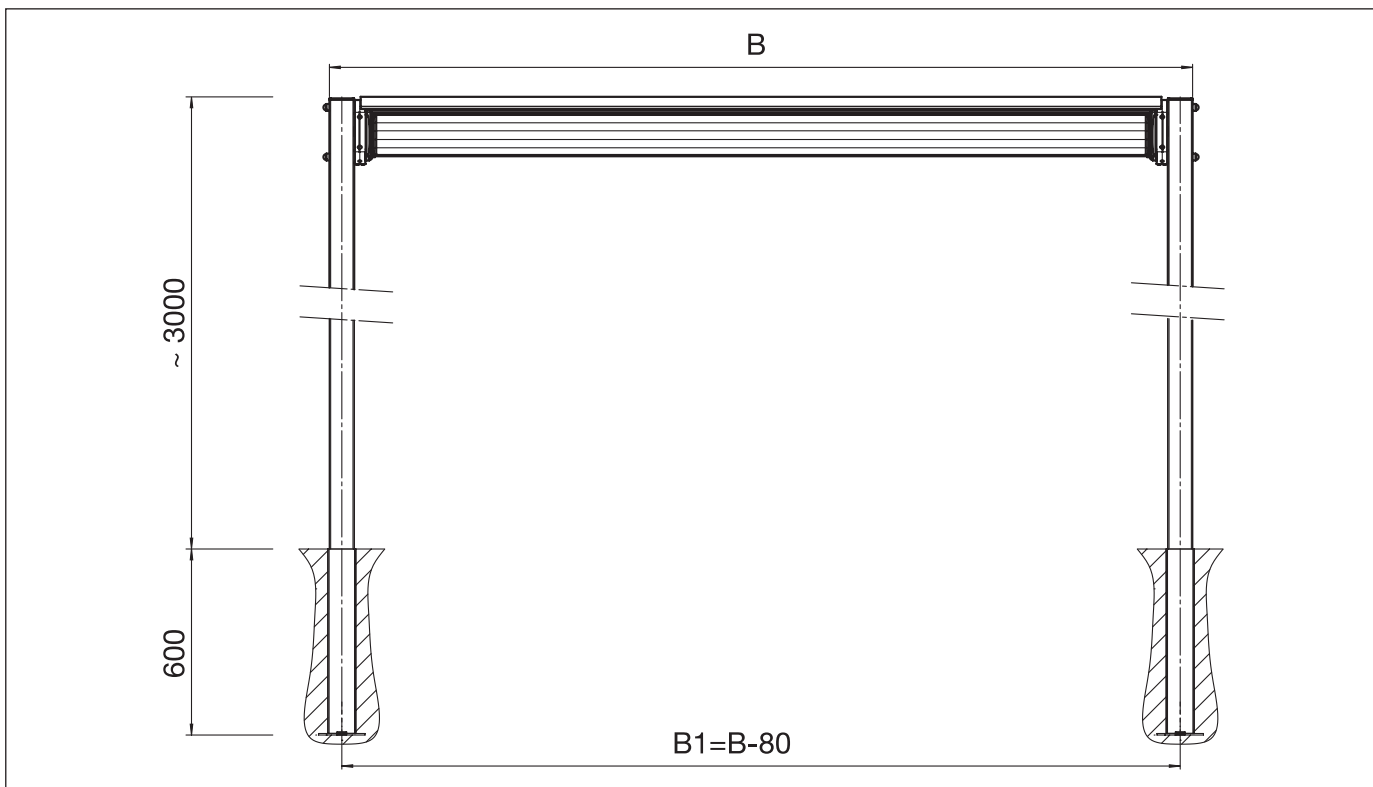
# BOXMOBIL OS7000

Tenda autoportante per grandi superfici

## Prospetto montaggio con basamenti in cemento



## Prospetto montaggio con tubolari da interrare



B = Larghezza totale